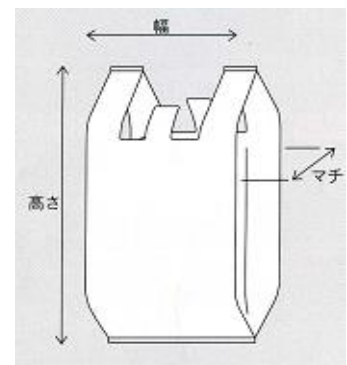
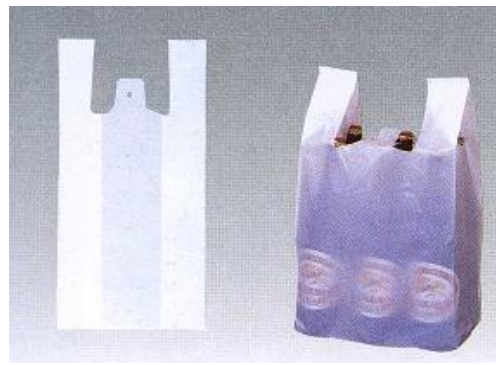
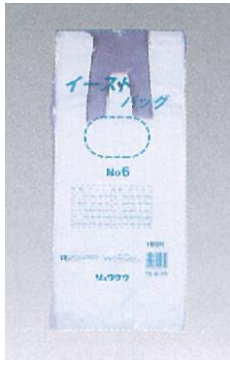


【 イーストバッグ ・ タフバッグ酒店用 】



イーストバッグ (関東規格)

品番	品名	規格				小売単位	参考定価 (税込)	ケース入数	JANコード	g/枚
		厚さ	幅	マチ	高さ (mm)					
TB-E-6	イーストバッグ 6	0.013	250(150+100)	310	100枚P	1袋	OPEN	1袋×20	4903466054319	1.7
TB-E-8	イーストバッグ 8	0.013	260(160+100)	360	100枚P	1袋	OPEN	1袋×20	4903466054326	2.1
TB-E-12	イーストバッグ 12	0.013	300(180+120)	410	100枚P	1袋	OPEN	1袋×20	4903466054333	2.7
TB-E-20	イーストバッグ 20	0.015	340(210+130)	460	100枚P	1袋	OPEN	1袋×10	4903466054357	4.0
TB-E-30	イーストバッグ 30	0.017	400(260+140)	500	100枚P	1袋	OPEN	1袋×10	4903466054371	5.8
TB-E-45	イーストバッグ 45	0.019	450(300+150)	550	100枚P	1袋	OPEN	1袋×10	4903466054395	8.0

※この商品は関東でのみ取り扱っています。

タフバッグ 酒店用 ミシン目入

品番	品名	規格				小売単位	参考定価 (税込)	ケース入数	JANコード	g/枚
		厚さ	幅	マチ	高さ (mm)					
TB-S1	タフバッグ 1升ビン	0.023	200(105+ 95)	520	100枚P	1袋	OPEN	1袋×10	4903466047816	4.1
TB-B6	タフバッグ ビール 6本	0.025	360(220+140)	540	100枚P	1袋	OPEN	1袋×10	4903466047861	7.6

★丈夫な厚手バッグです。



カラータフバッグ

品番	品名	規格				小売単位	参考定価 (税込)	ケース入数	JANコード	g/枚
		厚さ	幅	マチ	高さ (mm)					
別欄記載	カラータフバッグ 30	0.015	290(180+110)	370	100枚P	1袋	OPEN	1袋×30	別欄記載	2.8
別欄記載	カラータフバッグ 35	0.015	340(220+120)	420	100枚P	1袋	OPEN	1袋×20	別欄記載	3.7
別欄記載	カラータフバッグ 40	0.015	390(260+130)	490	100枚P	1袋	OPEN	1袋×10	別欄記載	4.9
別欄記載	カラータフバッグ 45	0.017	440(300+140)	540	100枚P	1袋	OPEN	1袋×10	別欄記載	6.9

カラータフバッグ (品番・JANコード)

	30		35		40		45	
	品番	JANコード	品番	JANコード	品番	JANコード	品番	JANコード
① グリーン	TB-C30-G	000217	TB-C35-G	000224	TB-C40-G	000231	TB-C45-G	000248
② グレー	TB-C30-GRY	000262	TB-C35-GRY	000279	TB-C40-GRY	000286	TB-C45-GRY	000293
③ ピンク	TB-C30-P	000507	TB-C35-P	000514	TB-C40-P	000521	TB-C45-P	000538

■JANコード : フラッグ、メーカーコード...4903466は共通