

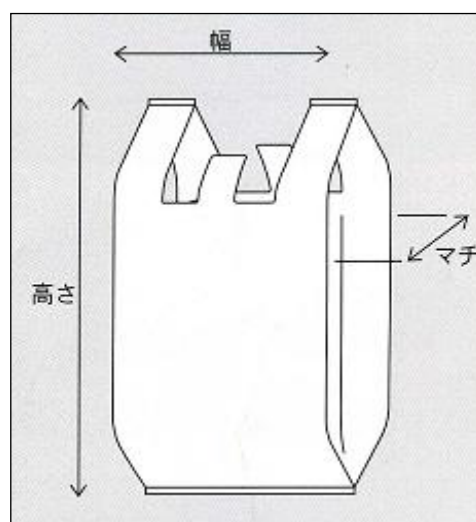
フレキソ小口印刷

小ロットでお店の
イメージアップ!

小口対応!



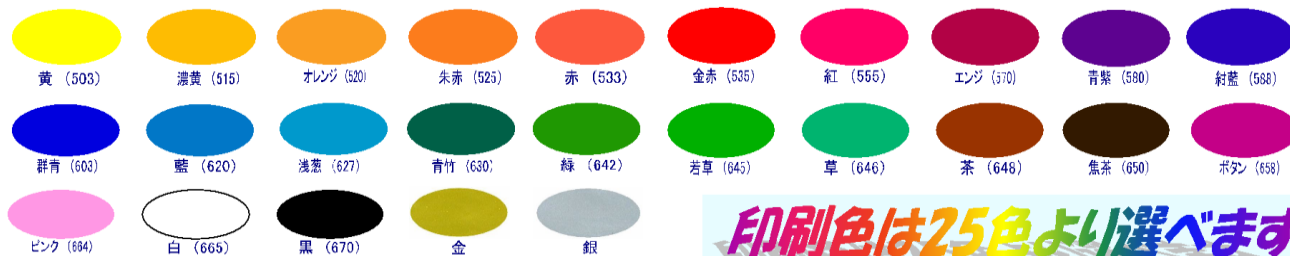
名入れサンプル



※ 袋の色は乳白色です。

号数	規格				ケース入数	1ロット	@	2ロット	@
	厚さ	幅	マチ	高さ (mm)					
25号	0.013	240 (150 + 90)	310	100枚P	1袋 × 30	6,000枚		12,000枚	
30号	0.015	290 (180 + 110)	370	100枚P	1袋 × 30	6,000枚		12,000枚	
35号	0.017	340 (220 + 120)	420	100枚P	1袋 × 20	6,000枚		12,000枚	
40号	0.020	390 (260 + 130)	490	100枚P	1袋 × 10	4,000枚		8,000枚	
45号	0.022	440 (300 + 140)	540	100枚P	1袋 × 10	4,000枚		8,000枚	
50号	0.025	500 (340 + 160)	600	100枚P	1袋 × 10	4,000枚		8,000枚	

印刷色



印刷色は25色より選べます

※実際の印刷色はカタログの表示色と若干異なります。
 ※着色袋に印刷される場合は、印刷色が変わりますので係員までご相談下さい。
 ※数量10,000m未満は印刷色25色限定にてお願いいたします。



リュウガク株式会社