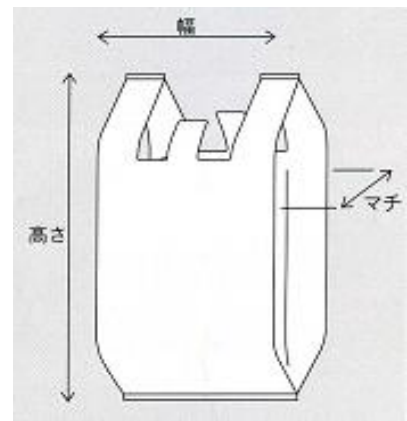


【 トクダネバッグ 】



トクダネバッグ ミシン目入

品番	品名	規格		小売単位	本体価格 (税抜)	価格	ケース入数	JANコード	g/枚
		幅	マチ 高さ(mm)						
TB-TB-SS	トクダネバッグ SS	250(150+100)	× 310 100枚P	1袋			1袋 × 40	4903466098610	1.7
TB-TB-S	トクダネバッグ S	300(180+120)	× 370 100枚P	1袋			1袋 × 30	4903466098627	2.7
TB-TB-M	トクダネバッグ M	350(220+130)	× 420 100枚P	1袋			1袋 × 20	4903466098634	3.8
TB-TB-L	トクダネバッグ L	400(260+140)	× 490 100枚P	1袋			1袋 × 10	4903466098641	6.0
TB-TB-LL	トクダネバッグ LL	450(300+150)	× 540 100枚P	1袋			1袋 × 10	4903466098658	8.3
TB-TB-XL	トクダネバッグ XL	500(340+160)	× 600 100枚P	1袋			1袋 × 10	4903466098665	11.8

★ S~XLはミシン目なしもあります

クリアトクダネバッグ ミシン目入

品番	品名	規格		小売単位	本体価格 (税抜)	価格	ケース入数	JANコード	g/枚
		幅	マチ 高さ(mm)						
TB-KT-SS	クリアトクダネバッグ SS	250(150+100)	× 310 100枚P	1袋			1袋 × 40	4903466098719	1.7
TB-KT-S	クリアトクダネバッグ S	300(180+120)	× 370 100枚P	1袋			1袋 × 30	4903466098726	2.7
TB-KT-M	クリアトクダネバッグ M	350(220+130)	× 420 100枚P	1袋			1袋 × 20	4903466098733	3.8
TB-KT-L	クリアトクダネバッグ L	400(260+140)	× 490 100枚P	1袋			1袋 × 10	4903466098740	6.0
TB-KT-LL	クリアトクダネバッグ LL	450(300+150)	× 540 100枚P	1袋			1袋 × 10	4903466098757	8.3
TB-KT-XL	クリアトクダネバッグ XL	500(340+160)	× 600 100枚P	1袋			1袋 × 10	4903466098764	11.8