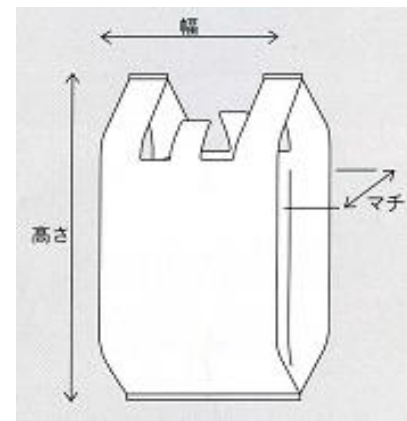


【 プラスワン 】



プラスワン 乳白 ミシン目入

品番	品名	規格		小売単位	本体価格 (税抜)	価格	ケース入数	JANコード	g/枚
		幅	マチ 高さ(mm)						
PLUS1-SSW	プラスワン 乳白 SS-W	240(150+ 90)	× 310 100枚P	1袋			1袋 × 40	4903466002952	1.7
PLUS1-SW	プラスワン 乳白 S-W	290(180+110)	× 370 100枚P	1袋			1袋 × 30	4903466002969	2.4
PLUS1-MW	プラスワン 乳白 M-W	340(220+120)	× 420 100枚P	1袋			1袋 × 20	4903466002976	3.2
PLUS1-LW	プラスワン 乳白 L-W	390(260+130)	× 480 100枚P	1袋			1袋 × 10	4903466002983	4.8
PLUS1-LLW	プラスワン 乳白 LL-W	440(300+140)	× 530 100枚P	1袋			1袋 × 10	4903466002990	6.4
PLUS1-XLW	プラスワン 乳白 XL-W	490(340+150)	× 580 100枚P	1袋			1袋 × 10	4903466003003	9.7

プラスワン 半透明 ミシン目入

品番	品名	規格		小売単位	本体価格 (税抜)	価格	ケース入数	JANコード	g/枚
		幅	マチ 高さ(mm)						
PLUS1-SSN	プラスワン 半透明 SS-N	240(150+ 90)	× 310 100枚P	1袋			1袋 × 40	4903466003010	1.7
PLUS1-SN	プラスワン 半透明 S-N	290(180+110)	× 370 100枚P	1袋			1袋 × 30	4903466003027	2.4
PLUS1-MN	プラスワン 半透明 M-N	340(220+120)	× 420 100枚P	1袋			1袋 × 20	4903466003034	3.2
PLUS1-LN	プラスワン 半透明 L-N	390(260+130)	× 480 100枚P	1袋			1袋 × 10	4903466003041	4.8
PLUS1-LLN	プラスワン 半透明 LL-N	440(300+140)	× 530 100枚P	1袋			1袋 × 10	4903466003058	6.4
PLUS1-XLN	プラスワン 半透明 XL-N	490(340+150)	× 580 100枚P	1袋			1袋 × 10	4903466003065	9.7